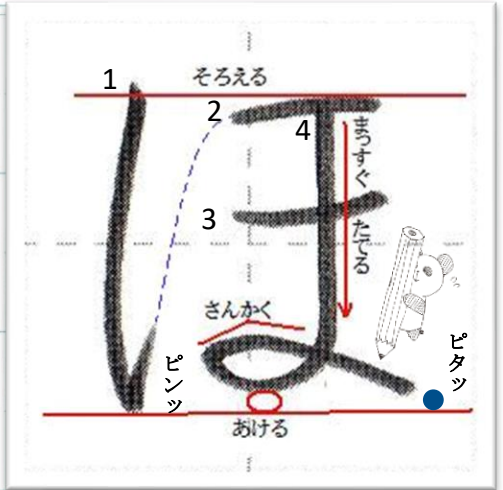


めあて ゆつくりつよくていねいになぞってかこう！

ようび

にち

がつ



おおきく

ちいさく

ちいさく

ほ	ほ	ほ
ん	ほ	ほ
ほ	ほ	ほ
く	ほ	ほ
ろ	ほ	ほ
ほ	ほ	ほ
し	ほ	ほ
ほ	ほ	ほ
た	ほ	ほ
る	ほ	ほ

ほ	ほ
ほ	ほ
ほ	ほ
ほ	ほ
ほ	ほ
ほ	ほ
ほ	ほ
ほ	ほ
ほ	ほ
ほ	ほ

35 かい

25 かい

15 かい

10 かい

3 かい

たっせい！ これで「ほ」なぞりマスター

5

5

10

10